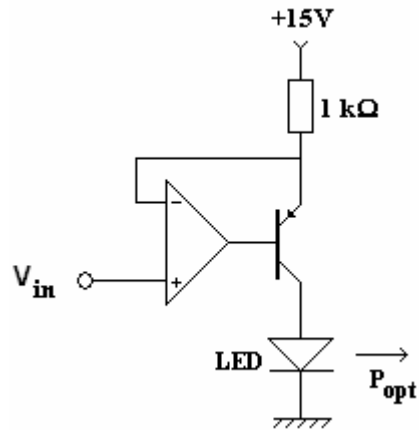


Diode électroluminescente modulable (ENSC 353)

Cette maquette permet de moduler l'intensité lumineuse émise par une diode électroluminescente. La diode est montée sur un support qui permet de recevoir des fibres plastiques. Elle comporte le circuit suivant :



Pour fonctionner, elle doit être polarisée sous $-15V/0/+15V$. Il faut également appliquer sur l'entrée BNC (V_{in}) une tension qui est la somme d'une composante continue (éclairage moyen) et d'une tension variable (si on veut moduler autour de l'éclairage moyen). En l'absence de tension sur la borne BNC, l'éclairage de la LED est nul.

La maquette permet notamment de tester l'effet de la longueur d'une fibre sur le niveau de signal en sortie.