

Ensemble pour illustration qualitative de l'effet photo-électrique



Comporte :

- un électroscope de marque Matlabo muni d'une plaque de Zinc
- bâton d'ébonite, de plexiglass, peau de chat, morceau de couverture
- un support en paraffine pour isoler l'électroscope de la table
- un gratoir à vaisselle pour décaper la plaque de Zinc.
- une plaque de verre. Elle permet de supprimer la partie UV de la lumière produite par la lampe à vapeur de mercure qui sert dans l'expérience.

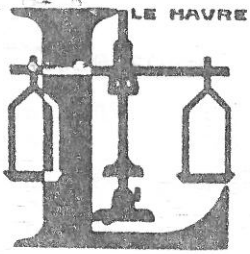
Ce matériel sera complété par

- une lampe à vapeur de Mercure.

L'expérience fonctionne mieux avec une ampoule en quartz (qui laisse passer les UV produits par la lampe). Elle fonctionne néanmoins aussi (de manière un peu moins spectaculaire) avec une lampe à ampoule standard en verre.

Un excès d'électrons peut être introduit sur l'électroscope en le chargeant par influence avec le bâton de plexiglass frotté avec la couverture, ou en le chargeant par contact avec le bâton d'ébonite frotté avec la couverture.

MATÉRIEL DE LABORATOIRE LEFEBVRE



5. RUE RAYMOND-GUÉNOT

78-LE HAVRE (S-Mme)

Ø ENSET. Salle 56 bis.

École Normale Supérieure

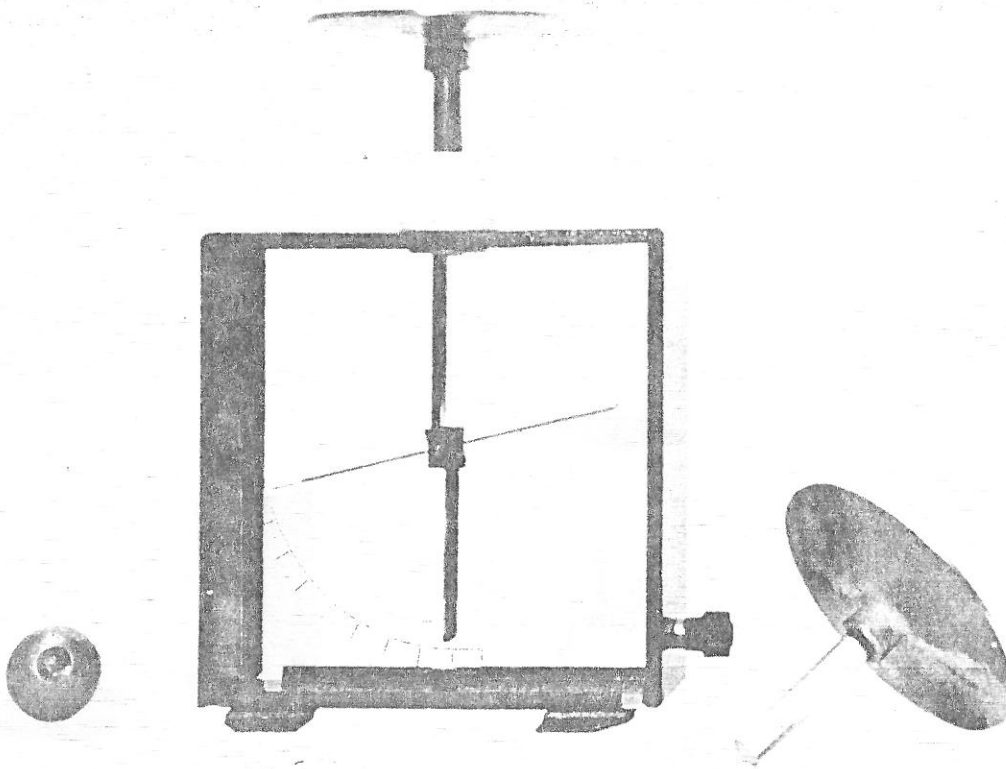
61, avenue du Président Wilson

94230 CACHAN

LABORATOIRE DE PHYSIQUE

ENSET
Laboratoire de Physique

ELECTROSCOPE N°697 m



L'électroscope est composé d'un *boîtier dont les parois sont métalliques*. Seules les deux parois de face sont en verre.

Une *borne* permet de relier l'électroscope à la terre.

A l'intérieur du boîtier se trouve l'*équipage conducteur*, qui se compose d'une partie fixe et d'une aiguille mobile.

L'équipage conducteur est lié au boîtier grâce à un *bouchon isolant*.

Une *graduation* est fixée à l'intérieur du boîtier.

On peut adapter à l'extrémité de la tige se trouvant à l'extérieur du boîtier, une *boule ou un plateau*. Ces accessoires sont livrés avec l'électroscope, ainsi qu'un second plateau muni d'un manche isolant.

NOTICE D'UTILISATION :
de l'Electroscope n° 697 M

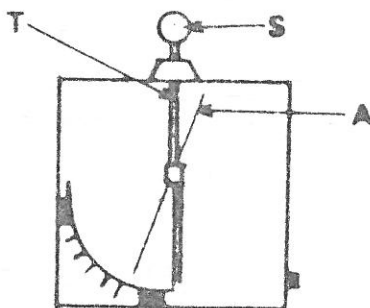
DESCRIPTION :

L'électroscope se compose d'un boîtier dont les parois sont métalliques. Seules les 2 parois de face sont en verre. Une borne permet de relier l'électroscope au sol.

A l'intérieur du boîtier se trouve l'équipage conducteur qui se compose d'une partie fixe et d'une aiguille mobile. L'équipage conducteur est lié au boîtier grâce à un bouchon isolant.

On peut adapter sur l'extrémité de la tige qui se trouve à l'extérieur du boîtier, une boule ou un plateau. Ces accessoires sont livrés avec l'appareil.

Le cylindre de Faraday n° 697 b peut se monter sur l'électroscope n° 697 M.



L'ensemble STA forme un seul conducteur. Si l'on charge électriquement l'électroscope en approchant par exemple un bâton de plexiglas frotté avec de la laine, toute la charge se transmet sur ST et A. L'électricité sur ST et A est de même signe par conséquent T et A se repoussent.

Une graduation est fixée à l'intérieur du boîtier.

Cet appareil est très sensible et permet de mettre en évidence certaines lois d'électrostatique.

.../...

I - EXPERIENCE n° 1 - ELECTRISATION PAR CONTACT -
ELECTRICITE DE SIGNE CONTRAIRE

Matériel nécessaire :

- Bâton de plexiglas n° 691
- Bâton de lucoflex n° 692
- Conducteur à manche isolant n° 695
- Electroscope n° 697 M

- Charger le conducteur en le mettant en contact avec le bâton de plexiglas frotté préalablement avec un chiffon de laine.

- Mettre en contact le conducteur et la boule de l'électroscope : l'aiguille dévie.

- Charger ensuite le conducteur avec une électricité de signe contraire en le mettant en contact avec un bâton d'ébonite frotté avec un chiffon de laine.

- Mettre de nouveau en contact conducteur et boule de l'électroscope, l'aiguille tend à revenir dans sa position initiale.

- On peut de nouveau faire dévier l'aiguille par l'apport d'une nouvelle charge excédentaire, quel qu'en soit le signe.

II - ELECTRISATION PAR INFLUENCE

Il est aisé de remarquer que lorsque l'on désire charger un électroscope par contact, l'aiguille dévie dès l'approche du conducteur chargé, avant même qu'il y ait contact. C'est la charge par influence. Cette charge disparaît dès que l'on éloigne le conducteur.

Pour éviter de détériorer l'électroscope par une déviation trop brutale de l'aiguille, il est recommandé de charger par influence. Pour que l'électroscope reste chargé, il faut procéder de la manière suivante :

- Approcher de la boule ou du plateau de l'électroscope, un bâton de plexiglas ou d'ébonite chargé (le choix du bâton dépend du signe de la charge désirée).

- Toucher la boule ou le plateau de l'électroscope et attendre ainsi que l'aiguille revienne au zéro.

- Enlever le doigt en laissant le bâton près de la boule ou du plateau.

- Enlever ensuite le bâton.

.../...

INTERPRETATION DE L'ELECTRISATION

Electrisation par frottement

Il s'agit d'un échange d'électrons entre le corps frotté et l'objet qui sert à frotter.

Electrisation par contact

Dans ce cas encore il s'agit du passage d'électrons d'un corps sur un autre dans le sens qui contribue à donner au corps électrisé une charge de même signe que celle du corps provoquant l'électrification.

Electrification par influence

Il s'agit dans ce cas d'un phénomène à distance : les électrons ne peuvent quitter ou atteindre le conducteur influencé. Ceux qui existent libres, peuvent seulement se répartir d'une façon différente faisant apparaître localement en deux zones distinctes, un excès de charges positives et un excès de charges négatives.

Remarque :

Quel que soit le cas d'électrification envisagé, le nombre total d'électrons mis en jeu par l'ensemble des corps considérés doit rester constant.

Ainsi lorsqu'on frotte un bâton d'ébonite avec un chiffon de laine, le bâton se charge négativement et le chiffon positivement en quantités égales. L'ensemble bâton plus chiffon est sans effet sur l'électroscope.

III - TOUT CONDUCTEUR PLONGE DANS UN CHAMP LE SUBIT - LES CHARGES INDUITES APPARAISSENT ET SE SUPERPOSENT A LA CHARGE INITIALE

Expérience :

- Charger positivement l'électroscope, approcher le conducteur isolé.

a) Si le conducteur est chargé positivement, l'angle de déviation de l'aiguille augmente. Il y a donc localisation par suite de l'influence d'une charge positive supplémentaire.

b) Si le conducteur est chargé négativement : l'angle de déviation commence par diminuer, s'annule quand nous continuons d'approcher le conducteur puis augmente de nouveau. Il y a cette fois localisation d'une charge négative sur l'équipage. Cette charge étant d'autant plus élevée que le conducteur est plus rapproché. La charge du conducteur a pour effet de neutraliser partiellement d'abord puis totalement, la charge positive initiale de l'équipage avant de le charger à nouveau mais négativement cette fois.

.../...

.../...

Cette expérience permet de connaître le signe d'une charge portée par un conducteur. Il est indispensable d'approcher lentement ce conducteur de l'électroscope chargé d'un signe connu afin de ne pas manquer d'observer éventuellement la diminution de l'angle de déviation de l'aiguille.

IV - LE CYLINDRE DE FARADAY - CONDUCTEUR CREUX INCOMPLETEMENT CLOS

- Mettre le cylindre de Faraday sur l'électroscope. Mettre à l'intérieur le conducteur isolé, chargé.

- Faire toucher le fond du cylindre par le conducteur.
- Observer la déviation de l'aiguille
- Retirer le conducteur : la déviation n'est pas modifiée.

Mettre de nouveau le conducteur en contact avec le cylindre. La déviation de l'aiguille n'est toujours pas modifiée.

Vérifier après avoir déchargé l'électroscope que le conducteur ne porte plus aucune charge.

Lors du premier contact conducteur-cylindre, toute la charge est passée sur la surface extérieure du cylindre.

V - L'aiguille de l'électroscope s'écarte de la tige fixe parce que la répulsion des électricités de même signe s'exerce sur elles, selon le principe de Coulomb. Les charges situées sur l'équipage mobile sont une fraction constante de la charge totale portée par la partie isolée comportant l'aiguille, la tige et la boule ou le plateau. Sur cette condition nécessaire repose le procédé de mesure relative des charges.

Mais cette condition n'est satisfaite que si la cage de l'électroscope est maintenue à un potentiel invariable. Celui du sol par exemple. Il est possible de faire varier la déviation de l'aiguille en faisant varier le potentiel du boîtier. On peut même annuler la déviation de l'aiguille d'un électroscope chargé, en ramenant le boîtier et l'équipage mobile au même potentiel.

Expérience

Isoler l'électroscope en le posant sur un bloc isolant très épais. Charger l'électroscope par contact. Une différence de potentiel existe entre le boîtier et l'équipage mobile.

Relier l'équipage et le boîtier par un conducteur tenu par un manche isolant. L'aiguille revient au zéro. L'ensemble ne constitue plus qu'un conducteur unique à l'intérieur duquel aucune charge ne peut exister. Toute la charge initiale est maintenant répartie sur le boîtier et la boule. L'aiguille et la tige ne portent plus aucune charge.

.../...

.../...

Enlever le conducteur P tenu par son manche isolant, rien n'est changé.

Mettre au sol en touchant la boule. L'aiguille dévie de nouveau car on a créé une différence de potentiel entre le boîtier et la partie isolée.

VI - EFFET PHOTO ELECTRIQUE

Matériel nécessaire :

- l'électroscope n° 697 M
- plaque de zinc n° 697 a
- arc électrique n° 166 - alimentation recommandée n° 166 c

- Placer l'arc électrique à une vingtaine de centimètres de l'électroscope
- Mettre la plaque de zinc sur l'électroscope
- Charger l'électroscope négativement
- Allumer l'arc : l'électroscope se décharge rapidement
- Placer un écran entre l'arc et l'électroscope
- Charger l'électroscope positivement
- Retirer l'écran : l'électroscope se décharge très lentement
- Remplacer le zinc par du cuivre, la décharge est également très lente
- Dans le premier cas, la décharge est due à deux effets :
 - l'effet photo électrique
 - l'effet de ionisation

Dans les 2 derniers cas, seul l'effet de ionisation entre en jeu.

VII - CHARGE DE L'ELECTROSCOPE AVEC UNE PILE

- Placer les plateaux du condensateur sur l'électroscope
- Mettre chaque borne de la pile en contact avec un plateau du condensateur
- Celui-ci se charge mais l'équilibre électrostatique est conservé.
- Enlever la pile
- Oter ensuite le plateau supérieur en le prenant par son manche isolant : l'aiguille de l'électroscope dévie.

Cette notice donne une idée des expériences réalisables, avec l'électroscope mais nous ne prétendons pas donner toutes les expériences d'électrostatique nécessitant un électroscope.