

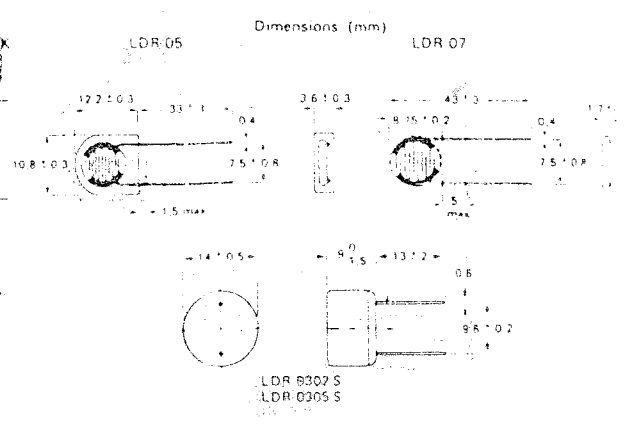
Ø ENSET

cellules photoconductrices LDR

Appellation commerciale	Résistance d'obscurité R_D (min) à $V_a = 100$ V	Résistance à 50 lux/2 854 K	
		R_L (kΩ) à $V_a = 30$ V	R_L (kΩ) à $V_a = 30$ V
LDR 05	10 MΩ	8 kΩ	8 kΩ
LDR 07	10 MΩ	8 kΩ	8 kΩ
LDR 0302S	10 MΩ	5 kΩ	5 kΩ
LDR 0305S	1 MΩ	2.5 kΩ	2.5 kΩ

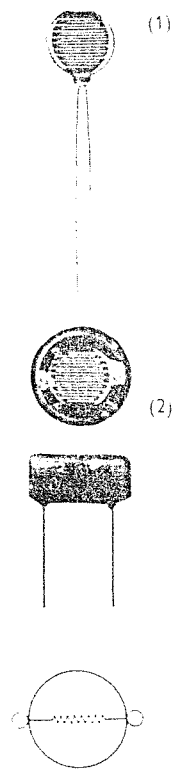

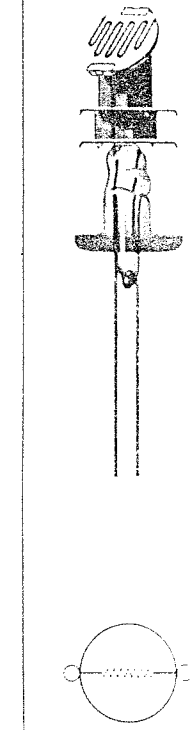
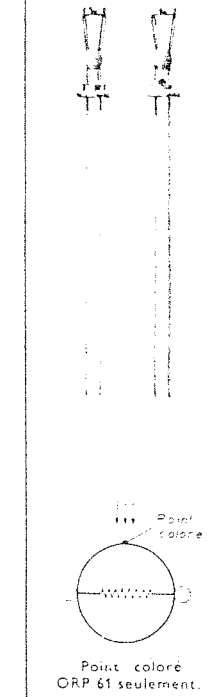
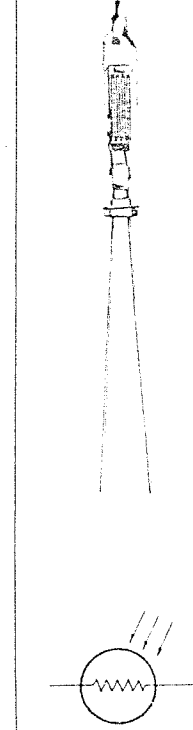
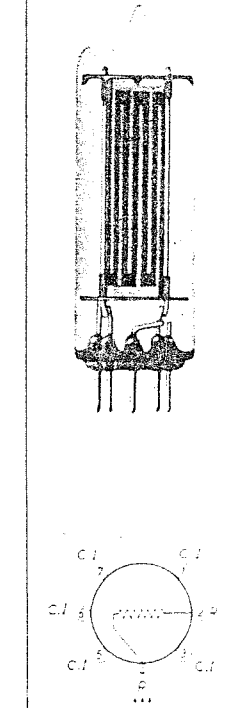
Surface sensible projetée: 0.5 cm²
Tension d'alimentation max: 150 V

Livraison en emballage standard de 100 pièces



Cr
m
Cr
U_n
33*
47*
68*
0.1
0.1
0.2
0.2
0.4
0.4
0.6
1
1.5
2.2
3.3
4.7
6.8
10
U_n
10
15*
22
33*
47*
68*
0.1
0.1
0.2
0.2
0.4
0.4
0.6
1
1.5
2.2
3.3
4.7
* Cr
peu
* L
com
Livra

CELLULES PHOTORÉSISTANTES

LDR-03 (2) LRD-04 (1)	RPY 14 ORP 14 *	ORP 50	ORP 60 ORP 61	ORP 63 *	ORP 90
visible	visible	visible	visible	visible	visible
CdS	CdS	CdS	CdS	CdS	CdS
0,5 cm ²	0,25 cm ²	1,1 cm ²	2,5 - 10 ⁻² cm ²	0,15 cm ²	1,8 cm ²
quelconque	quelconque	quelconque	quelconque	quelconque	quelconque
Résistance d'obscurité 10 MΩ min	à V = 10 V 3 μA	à V = 175 V 20 μA	à V = 100 V 0,15 μA	à V = 75 V 20 μA	à V = 300 V 2,5 μA
à V = 30 V 75-300 mA * à 1000 lux	à V = 10 V 22 mA	à V = 30 V 10 mA	à V = 30 V 0,5 mA	à V = 10 V 8 mA	à V = 10 V 10 mA
110 V	75 V	V = 175 V V ~ = 125 V	V = 350 V V ~ = 250 V	75 V	V = 350 V V ~ = 250 V
60 °C	70 °C	70 °C	70 °C	70 °C	70 °C
0,2 W (40 °C)	50 mW (25 °C) 10 mW (70 °C)	0,25 W (25 °C) 0,05 W (70 °C)	70 mW (25 °C) 20 mW (70 °C)	150 mW (25 °C) 40 mW (70 °C)	1 W (25 °C) 0,3 W (70 °C)
15	20	36	15	30	54
15	larg. 10	16	5,9	6	19
					

* Cellules spécialement conçues pour la mesure et plus particulièrement pour la commande automatique des diaphragmes.